



TRAKTÖR TAHRİKLİ JENERATÖR

TRACTOR PTO GENERATOR



AKSTECH[®]
GENERATOR

16 kVA - 60 kVA Fırçasız Traktör Tahrikli Jeneratör

16 kVA - 60 kVA Brushless PTO Generator

Standartlar / Standards:

73/23/EEC (LDV)

89/336/ EC (EMC)

Koruma Sınıfı / Protection Class:

Standart olarak IP21; istek üzerine daha yüksek standartlarda üretim yapılır.

Standard IP21; higher standards are manufactured on request.

AKSTECH Traktör Tahrikli Jeneratörler, konut, ticari ve tarımsal kullanım için elektrik enerjisi sağlamak amacıyla güvenilir ve uygun maliyetli çözümler sağlar. Güçlü traktör tahrikli jeneratörlerimiz, en zorlu kırsal çalışma ortamlarında güvenilir elektrik enerjisi sağlamak üzere üretilir ve test edilir. AKSTECH Traktör Tahrikli Jeneratörler hem tek fazlı hem de üç fazlı kullanılabilir.

AKSTECH Tractor Driven Generators are supplied with electricity and reliable costs for use in residential, commercial and industrial areas. Our robust PTO generators are built and tested to deliver a reliable energy supply in the most rugged rural working environments. AKSTECH PTO Generators are available in both single phase and three phase.



| Teknik Özellikler / Technical Specifications | |
|---|-------------------------------------|
| Frekans / Frequency | 50 Hz |
| Devir / Rpm | 1500 d/d- rpm |
| Güç / Power | kVA |
| Güç Faktörü / Power Factor | Cosφ=0.8 |
| Max. Ortam Sıcaklığı / Max. Ambient Temperature | 40 °C |
| İzolasyon Sınıfı / Isolation Class | H |
| Koruma Sınıfı / Protection Class | IP 21-23 |
| İkaz Şekli/Excitation | Kendinden İkazlı AVR / Self Excited |
| AVR Tipi / AVR Type | AVR -5 / AVR-12/ AVR-20 |
| Voltaj Regülasyonu / Regulation | %1 |



AKSTECH TRAKTÖR TAHRİKLİ JENERATÖR
AKSTECH PTO GENERATOR

| Generator Type | Rated Power / kVA | Voltage / Volt | Frequency / Hz | Frequency / Hz | Tractor power / min. KW | PTO / rpm | Generator/rpm | Phase / Faz |
|----------------|-------------------|----------------|----------------|----------------|-------------------------|-----------|---------------|-----------------------|
| AKS (16 kVA) | 16 | 400/230 | 50 | 50 | 33 | 540 | 1500 | Trifaze / Three Phase |
| AKS (20 kVA) | 20 | 400/230 | 50 | 50 | 40 | 540 | 1500 | Trifaze / Three Phase |
| AKS (22.5 kVA) | 22,5 | 400/230 | 50 | 50 | 45 | 540 | 1500 | Trifaze / Three Phase |
| AKS (25 kVA) | 25 | 400/230 | 50 | 50 | 50 | 540 | 1500 | Trifaze / Three Phase |
| AKS (28 kVA) | 28 | 400/230 | 50 | 50 | 56 | 540 | 1500 | Trifaze / Three Phase |
| AKS (30 kVA) | 30 | 400/230 | 49 | 50 | 60 | 540 | 1500 | Trifaze / Three Phase |
| AKS (31.5 kVA) | 32 | 400/230 | 50 | 50 | 64 | 540 | 1500 | Trifaze / Three Phase |
| AKS (35 kVA) | 35 | 400/230 | 50 | 50 | 70 | 540 | 1500 | Trifaze / Three Phase |
| AKS (37.5 kVA) | 38 | 400/230 | 50 | 50 | 76 | 540 | 1500 | Trifaze / Three Phase |
| AKS R (40 kVA) | 40 | 400/230 | 50 | 50 | 80 | 540 | 1500 | Trifaze / Three Phase |

*Önerilen traktör gücü, kullanılan traktörün teknik verilerine göre değişiklik gösterebilir. / Recommended tractor power may vary depending on the technical data of the tractor used.

** İsteğe bağlı olarak istenilen güçte jeneratör üretimi yapılmaktadır. / Optionally, the generator is produced with the desired power.



AKSTECH TRAKTÖR TAHRİKLİ JENERATÖR
AKSTECH PTO GENERATOR

| Generator Type | Rated Power / kVA | Voltage / Volt | Frequency / Hz | Frequency / Hz | Tractor power / min. KW | PTO / rpm | Generator/rpm | Phase / Faz |
|------------------|-------------------|----------------|----------------|----------------|-------------------------|-----------|---------------|-----------------------|
| AKS R (42.5 kVA) | 42.5 | 400/230 | 50 | 50 | 90 | 540 | 1500 | Trifaze / Three Phase |
| AKS R (50 kVA) | 50 | 400/230 | 50 | 50 | 100 | 540 | 1500 | Trifaze / Three Phase |
| AKS R (55 kVA) | 55 | 400/230 | 50 | 50 | 110 | 540 | 1500 | Trifaze / Three Phase |
| AKS (60 kVA) | 60 | 400/230 | 50 | 50 | 120 | 540 | 1500 | Trifaze / Three Phase |
| AKS (66 kVA) | 66 | 400/230 | 50 | 50 | 132 | 540 | 1500 | Trifaze / Three Phase |
| AKS (70 kVA) | 70 | 400/230 | 50 | 50 | 140 | 540 | 1500 | Trifaze / Three Phase |
| AKS (72.5 kVA) | 72.5 | 400/230 | 50 | 50 | 144 | 540 | 1500 | Trifaze / Three Phase |
| AKS (85 kVA) | 85 | 400/230 | 50 | 50 | 144 | 540 | 1500 | Trifaze / Three Phase |
| AKS (90 kVA) | 90 | 400/230 | 50 | 50 | 144 | 540 | 1500 | Trifaze / Three Phase |
| AKS (100 kVA) | 100 | 400/230 | 50 | 50 | 144 | 540 | 1500 | Trifaze / Three Phase |

*Önerilen traktör gücü, kullanılan traktörün teknik verilerine göre değişiklik gösterebilir. / Recommended tractor power may vary depending on the technical data of the tractor used.

** İsteğe bağlı olarak istenilen güçte jeneratör üretimi yapılmaktadır. / Optionally, the generator is produced with the desired power.

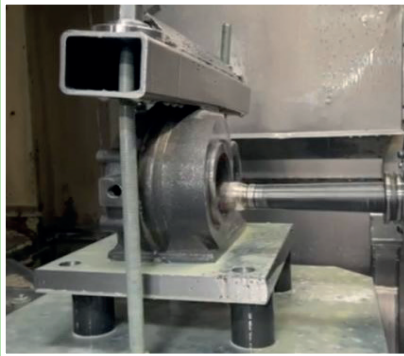


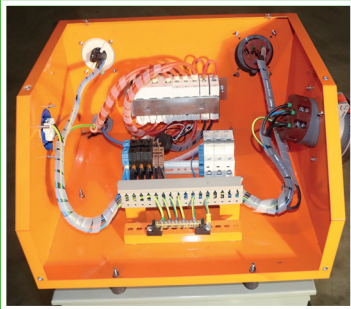
AKSTECH TRAKTÖR TAHRİKLİ JENERATÖR
AKSTECH PTO GENERATOR

| Generator Type | Rated Power / kVA | Voltage / Volt | Frequency / Hz | Frequency / Hz | Tractor power / min. KW | PTO / rpm | Generator/rpm | Phase / Faz |
|----------------|-------------------|----------------|----------------|----------------|-------------------------|-----------|---------------|-----------------------|
| AKS (90 kVA) | 90 | 400/230 | 50 | 50 | 144 | 540 | 1500 | Trifaze / Three Phase |
| AKS (100 kVA) | 100 | 400/230 | 50 | 50 | 144 | 540 | 1500 | Trifaze / Three Phase |

*Önerilen traktör gücü, kullanılan traktörün teknik verilerine göre değişiklik gösterebilir. / Recommended tractor power may vary depending on the technical data of the tractor used.

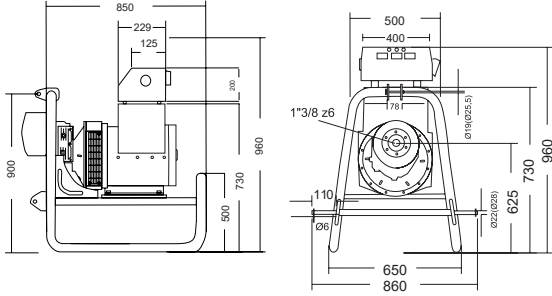
** İsteğe bağlı olarak istenilen güçte jeneratör üretimi yapılmaktadır. / Optionally, the generator is produced with the desired power.



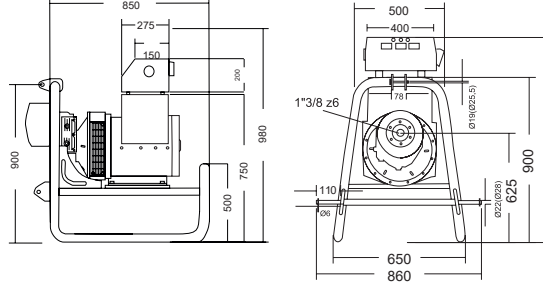


Teknik Ölçüler | Overall Dimensions

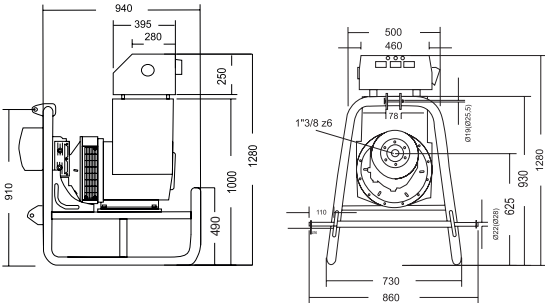
AKS-R (13 KVA - 16 KVA)



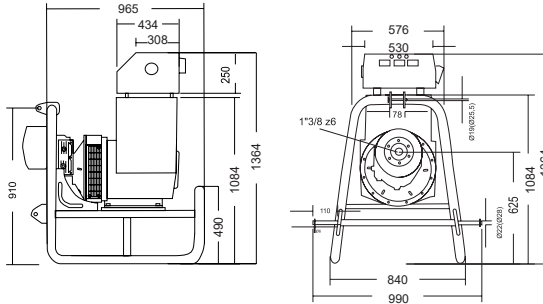
AKS-R (20 KVA - 40 KVA)



AKS-R (42.5 KVA - 90 KVA)

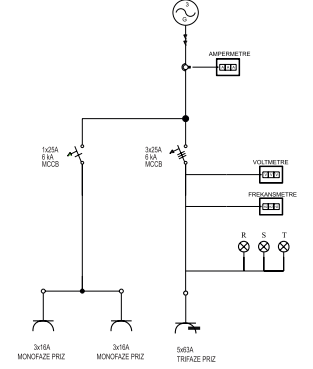


AKS-R (100 KVA)

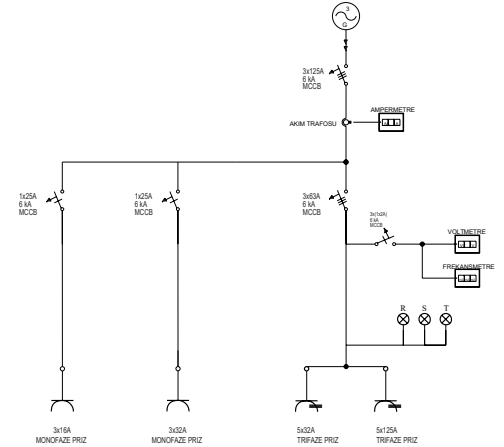


Elektrik Şeması | Wiring Diagram

Type-1



Type-2





AKSTECH[®]
GENERATOR

TRAKTÖR TAHRİKLİ JENERATÖR TRACTOR PTO GENERATOR

Aksoylar Group:

Etiler Mah. Adnan Menderes Blv.
No:63 /27-28 Muratpaşa / Antalya Türkiye
Tel: +90 242 311 40 06 - Faks:+90 242 311 41 05

Aksoylar Fabrika:

Antalya 2. Organize Sanayi Bölgesi 24. Cadde
No:22 Döşemealtı / Antalya Türkiye
Tel & Faks:+90 242 311 37 89



www.aksoylar.com.tr

 **aksoylar**
GROUP